

# Hydraulische Weiche HW 60



zuverlässig  
ökonomisch  
optimal

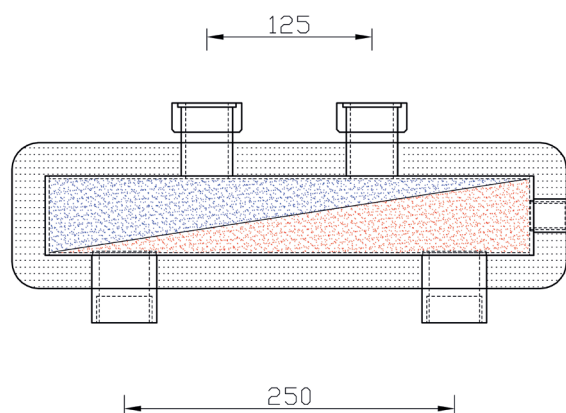
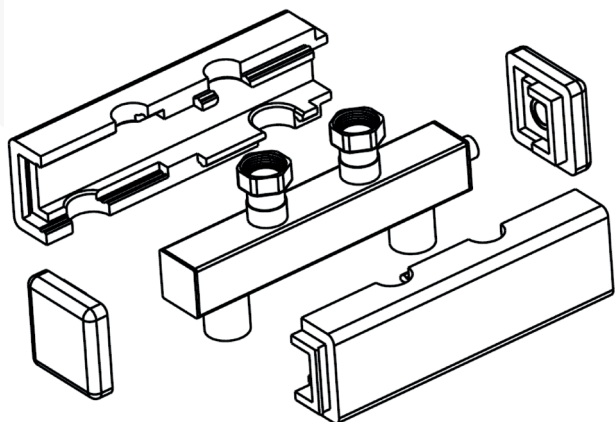


Strasshofer GmbH  
Am Fernblick 11  
08499 Reichenbach

Phone: +49 8171 48311 0  
Fax: +49 8171 48311 22  
Email: [info@strasshofer.de](mailto:info@strasshofer.de)

[www.strasshofer.de](http://www.strasshofer.de)

## Hydraulische Weiche **HW 60**



### Technische Daten

<b>Verteiler:</b>	Stahlkonstruktion, gelötet
<b>Heizwasser-Durchsatz:</b>	bis 3,0 m <sup>3</sup> /h
<b>Leistung bei:</b>	Delta-t = 20 °C - 75 KW
<b>Stutzenabstände:</b>	400 mm / 500 mm
<b>Abgänge:</b>	1 ½" IG / Mutter
<b>Kesselanschluss:</b>	1 ¼" IG
<b>Betriebsdruck:</b>	4 bar
<b>Max. Betriebstemperatur:</b>	90 °C
<b>Isolierung:</b>	EPP schwarz
<b>Isolierstärke - mantel:</b>	25 mm, EnEV konform

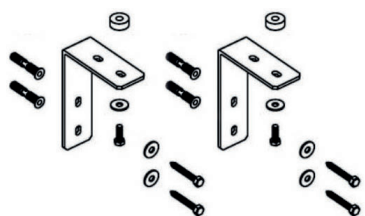
### Hydraulische Weiche,

Hydraulische Weiche mit einer Tauschkammer von 60/60 mm, aus schwarzem Stahlblech gelötet. Kesselanschluss-Stutzen in einem Abstand von 250 mm, die gegenüberliegenden Anschlussstutzen mit 125 mm Abstand.

1 x 1/2" Muffe für Temperaturfühler. Grundiert und dichtheitsgeprüft. Zulässiger Betriebsdruck 4 bar. Lieferung: Im Karton verpackt.

Typ	Einbau	Länge	Best-Nr.
HW 60	horizontal / vertikal	420 mm	9006240

## Hydraulische Weiche **HW 60** Zubehör



### Wandkonsolensatz HW 60

<b>Typ:</b>	WK 60
<b>VPE:</b>	Paar
<b>Best-Nr.</b>	6020001

Wandkonsolen aus verzinktem Stahl, Ausladung wahlweise 100 mm oder 150 mm, Lieferung einschließlich Schrauben, Dübeln und Unterlegscheiben.

